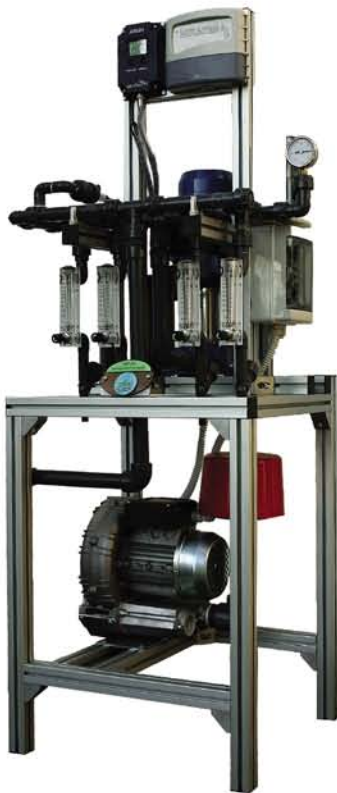




Banchi per Fertirrigazione



FERTY PAN



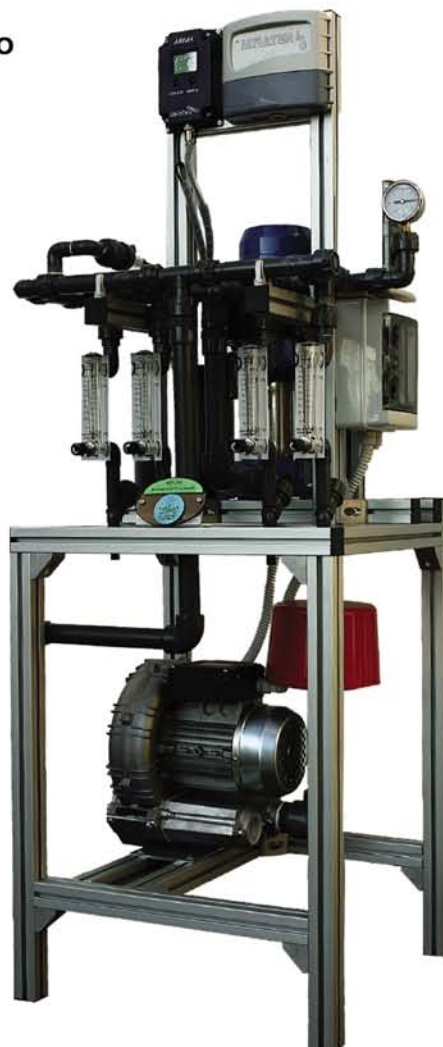
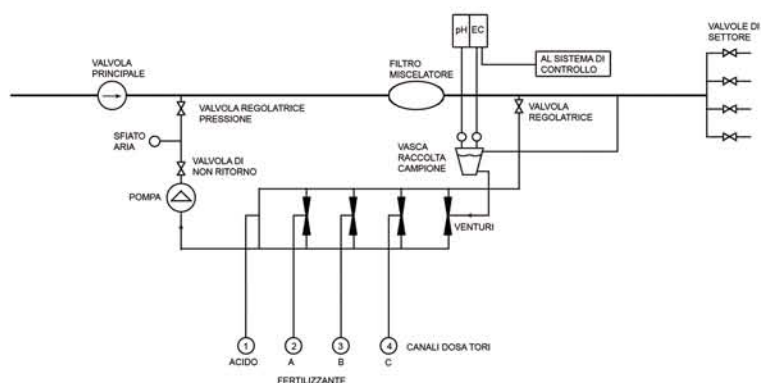


FERTY

PAN (modello BASE)

Banco per piccoli impianti idoneo su suolo e pieno campo con sistema di controllo manuale.

Aspira e inietta 3 soluzioni + acido, legge PH-EC



Caratteristiche Tecniche:

- | | |
|-----------------------------------|---------------------------------------|
| ◦ Struttura: | Alluminio |
| ◦ Canali Dosatori Totali: | 4 Canali Dosatori da 300 lt/h |
| ◦ PH - EC: | Solo Lettura |
| ◦ Montaggio: | By-Pass |
| ◦ Pompa di Rilancio: | Acciaio Inox AISI 304 (1.5 kw) |
| ◦ Pressione di Esercizio: | 1.0 - 4.0 bar |
| ◦ Portata Canale Dosatore: | 300 lt/h |
| ◦ Portata Banco: | 5 - 70 mc/h |
| ◦ Soffiante: | A bordo (monofase 1.1 kw) |
| ◦ Impianto Elettrico: | Preassemblato |
| ◦ Alimentazione: | Monofase 220 V (su richiesta Trifase) |
| ◦ Sistema di Sondaggio: | Vasca Raccolta Campione |
| ◦ Iniezione Fertilizzanti: | A tempo |

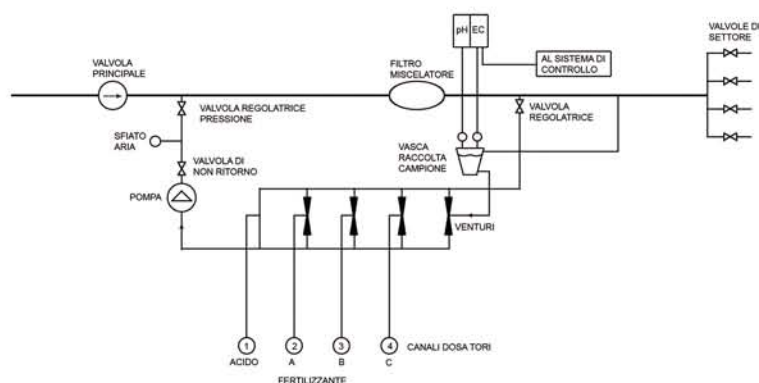


FERTY

PAN (modello JUNIOR)

Banco per fertirrigazione idoneo su suolo, pieno campo, fuori suolo con limitata capacità di gestione valvole.

Aspira e inietta 3 soluzioni + acido, legge e corregge PH-EC sondando le soluzioni in vasca. (max 15)



Caratteristiche Tecniche:

◦ Struttura:	Alluminio
◦ Canali Dosatori Totali:	3 + 1 (per acido)
◦ PH - EC:	Letture e controllo
◦ Montaggio:	By-Pass
◦ Pompa di Rilancio:	Acciaio Inox AISI 304 (1.5 kw)
◦ Pressione di Esercizio:	1.0 - 4.0 bar
◦ Portata Canale Dosatore:	300 lt/h
◦ Portata Banco:	5 - 70 mc/h
◦ Soffiante:	A bordo (monofase 1.1 kw)
◦ Impianto Elettrico:	Preassemblato
◦ Alimentazione:	Monofase 220 V (su richiesta Trifase)
◦ Sistema di Sondaggio:	Vasca Raccolta Campione
◦ Iniezione Fertilizzanti:	A tempo / proporzionale o a volume / a condizione



Programmatore

JUNIOR (NETAFIM)



Applicazioni

Centralina d'irrigazione per applicazioni medio piccole in pieno campo e colture su suolo in terra.

Le ampie possibilità di programmazione rendono la NMC Junior adattabile a tutte le necessità irrigue comprese quelle della piccola vivaistica.

Caratteristiche Tecniche

Hardware

- Schermo LCD a simboli grafici retroilluminato per una visione ottimale sia in piena luce che in luoghi con scarsa illuminazione
- Tastiera "soft touch" per inserimento valori, richiamo diretto menù e schermate, movimento nello schermo
- Numero massimo di uscite gestibili: 15
- Numero massimo di ingressi digitali: 6
- Numero massimo di ingressi analogici: 5
- Scheda di comunicazione RS 232 o RS 485 (opzionale)

Software

- 15 programmi di irrigazione
- 3 valvole principali
- Irrigazione a tempo, a volume o su condizione
- Attivazione sequenziale dei programmi
- Attivazione fino a 15 uscite contemporaneamente
- Controllo portata acqua
- Gestione di 8 canali dosatori
- 10 dosaggi preimpostabili
- Dosaggio a tempo / volume / proporzionale
- Controllo pH e EC
- Controllavaggio filtri (max 8)
- Programma umidificazione (misting)
- Programma raffreddamento (cooling)
- Uscita allarme
- Accumulo acqua fertilizzante
- Test verifica ingressi ed uscite
- Back up di memoria programma
- Comunicazione con PC tramite Software NMCnet

Specifiche Tecniche

Alimentazione

Voltaggio principale: 220 Volt - 50 Hz
Potenza assorbita: 2 A (50 VA)

Uscite di Comando

Voltaggio uscite: 24 Volt - 50 Hz
Potenza disponibile: 5 A

Ingressi Digitali

Tensione ammissibile max: 5 Volt (2 mA)
Massima frequenza lettura impulso: 100 impulsi/secondo

Ingressi Analogici

Sensore temperatura: Termistore RTS-2
Sensore umidità: 0 - 3 Volt
Sensori pH / EC: 4 - 20 mA

Comunicazione

Scheda comunicazione locale: RS 232
Scheda comunicazione remoto: RS 485

Salvataggio Dati

Programma macchina: Memoria non volatile
Programmazione utente: Plug hardware estraibile

Box

Dimensione ingombro (L x P x H): 240 x 130 x 310 mm
Grado di protezione: IP 66

Condizioni Ambientali

Stoccaggio: da -10°C a 60°C
Installazione: da 0°C a 60°C



Accessori

JUNIOR (NETAFIM)



Modelli

- NMC JUNIOR - 15 uscite AC

Sensori / Sonde / Interfacce

- Kit pH / EC box esterno (comprensivo di sonde)
- Kit pH box esterno (comprensivo di sonde)
- Kit EC box esterno (comprensivo di sonde)
- NMC box temperatura / umidità
- NMC box temperatura
- Trasmettitore EC / pH Netafim completo di sonde e soluzioni

Comunicazione / Protezione

- NMC 15/Junior scheda comunicazione interna RS 232
- NMC unità comunicazione RS 232 + software NMCnet
- NMC 15/Junior scheda comunicazione interna RS 485
- NMC unità comunicazione RS 485 + software NMCnet
- NMC protezione antifulmine per comunicazione
- NMC USR Modem
- NMC Modem cellulare Sony Ericsson 230 V
- NMC Protezione alimentazione centralina NMC - 230 V AC

Ricambi

- Trasmettitore EC mod. EC 3630
- Trasmettitore pH mod. pH 3630
- Sensore EC alta pressione 3/4" + cavo
- Sensore pH alta pressione 3/4" + cavo
- Trasmettitore EC / pH Netafim
- Sensore EC per trasmettitore EC / pH Netafim
- NMC data plug addizionale (colore blu)

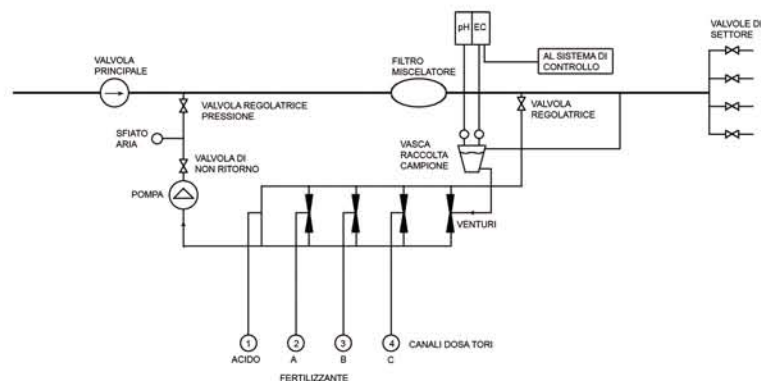


FERTY

PAN (modello PRO)

Banco per fertirrigazione idoneo su suolo, pieno campo, fuori suolo con elevata capacità di gestione valvole.

Aspira e inietta 3 soluzioni + acido, legge e corregge PH-EC sondando le soluzioni in vasca. (max 64)



Caratteristiche Tecniche:

- | | |
|----------------------------|---|
| ◦ Struttura: | Alluminio |
| ◦ Canali Dosatori Totali: | 3 + 1 (per acido) |
| ◦ PH - EC: | Lettura e controllo |
| ◦ Montaggio: | By-Pass |
| ◦ Pompa di Rilancio: | Acciaio Inox AISI 304 (1.5 kw) |
| ◦ Pressione di Esercizio: | 1.0 - 4.0 bar |
| ◦ Portata Canale Dosatore: | 300 lt/h |
| ◦ Portata Banco: | 5 - 70 mc/h |
| ◦ Soffiante: | A bordo (monofase 1.1 kw) |
| ◦ Impianto Elettrico: | Preassemblato |
| ◦ Alimentazione: | Monofase 220 V (su richiesta Trifase) |
| ◦ Sistema di Sondaggio: | Vasca Raccolta Campione |
| ◦ Iniezione Fertilizzanti: | A tempo / proporzionale o a volume / a condizione |



Programmatore

PRO (NETAFIM)



Applicazioni

Centralina d'irrigazione modulare espandibile per applicazioni in pieno campo e colture su suolo in serra. Le ampie possibilità di programmazione rendono la NMC 64 flessibile ed adattabile a tutte le condizioni di una moderna agricoltura.

Caratteristiche Tecniche

Hardware

- Schermo LCD a simboli grafici retroilluminato per una visione ottimale sia in piena luce che in luoghi con scarsa illuminazione
- Tastiera "soft touch" per inserimento valori, richiamo diretto menù e schermate, movimento nello schermo
- Numero massimo di uscite gestibili: 64 (moduli da 8)
- Numero massimo di ingressi digitali: 16 (moduli da 8)
- Numero massimo di ingressi analogici: 22 (moduli da 11)
- Scheda di comunicazione RS 232 o RS 485 (opzionale)

Software

- 15 programmi di irrigazione
- 3 valvole principali
- Irrigazione a tempo, a volume o su condizione
- Attivazione sequenziale dei programmi
- Attivazione fino a 40 uscite contemporaneamente
- Controllo portata acqua
- Gestione di 8 canali dosatori
- 10 dosaggi preimpostabili
- Dosaggio a tempo / volume / proporzionale
- Controllo pH e EC
- Controllavaggio filtri (max 8)
- Programma umidificazione (misting)
- Programma raffreddamento (cooling)
- Uscita allarme
- Accumulo acqua fertilizzante
- Test verifica ingressi ed uscite
- Back up di memoria programma
- Comunicazione con PC tramite Software NMCnet

Specifiche Tecniche

Alimentazione

Voltaggio principale: 220 Volt - 50 Hz
Potenza assorbita: 2 A (50 VA)

Uscite di Comando

Voltaggio uscite: 24 Volt - 50 Hz
Potenza disponibile: 5 A

Ingressi Digitali

Tensione ammissibile max: 5 Volt (2 mA)
Massima frequenza lettura impulso: 100 impulsi/secondo

Ingressi Analogici

Sensore temperatura: Termistore RTS-2
Sensore umidità: 0 - 3 Volt
Sensori pH / EC: 4 - 20 mA
Direzione vento: potenziometro

Comunicazione

Scheda comunicazione locale: RS 232
Scheda comunicazione remoto: RS 485

Salvataggio Dati

Programma macchina: Memoria non volatile
Programmazione utente: Plug hardware estraibile

Box

Dimensione ingombro (L x P xH): 400 x 300 x 130 mm
Grado di protezione: IP 66

Condizioni Ambientali

Stoccaggio: da -10°C a 70°C
Installazione: da 0°C a 60°C



Accessori

Pro (NETAFIM)



Modelli

- NMC 64 - 16 uscite AC - 8 ingressi digitali
- NMC 64 - 24 uscite AC - 8 ingressi digitali
- NMC 64 - 32 uscite AC - 8 ingressi digitali
- NMC 64 - 40 uscite AC - 8 ingressi digitali
- NMC 64 - 48 uscite AC - 8 ingressi digitali
- NMC 64 - 56 uscite AC - 8 ingressi digitali
- NMC 64 - 64 uscite AC - 8 ingressi digitali
- NMC 64 - 16 uscite AC - 8 ingressi digitali / 11 ingressi analogici
- NMC 64 - 24 uscite AC - 8 ingressi digitali / 11 ingressi analogici
- NMC 64 - 32 uscite AC - 8 ingressi digitali / 11 ingressi analogici
- NMC 64 - 40 uscite AC - 8 ingressi digitali / 11 ingressi analogici
- NMC 64 - 48 uscite AC - 8 ingressi digitali / 11 ingressi analogici
- NMC 64 - 56 uscite AC - 8 ingressi digitali / 11 ingressi analogici
- NMC 64 - 64 uscite AC - 8 ingressi digitali / 11 ingressi analogici

Sensori / Sonde / Interfacce

- Kit pH / EC box esterno (comprensivo di sonde)
- Kit pH box esterno (comprensivo di sonde)
- Kit EC box esterno (comprensivo di sonde)
- NMC 64 temperatura / umidità
- NMC 64 temperatura
- Trasmettitore EC / pH Netafim completo di sonde e soluzioni

Comunicazione / Protezione

- NMC 64/Pro scheda comunicazione interna RS 232
- NMC unità comunicazione RS 232 + software NMCnet
- NMC 64/Pro scheda comunicazione interna RS 485
- NMC unità comunicazione RS 485 + software NMCnet
- NMC protezione antifurto per comunicazione
- NMC USB Modem
- NMC Modem cellulare Sony Ericsson 230 V
- NMC Protezione alimentazione centralina NMC - 230 V AC

Ricambi

- NMC 64 scheda 8 uscite 24 V AC
- NMC 64 scheda 8 uscite contatto secco
- NMC 64 scheda 8 ingressi digitali
- NMC 64 scheda 11 ingressi analogici
- Trasmettitore EC mod. EC 3630
- Trasmettitore pH mod. pH 3630
- Sensore EC alta pressione 3/4" + cavo
- Sensore pH alta pressione 3/4" + cavo
- Trasmettitore EC / pH Netafim
- Sensore EC per trasmettitore EC / pH Netafim
- NMC data plug addizionale (colore blu)



Dimensionamento

Impianto

Nome Progetto:

Data:

Cliente:

Indirizzo:

Telefono:

Cell:

Fax:

e-mail:

Sig.:

TIPO DI COLTURA / APPLICAZIONE

Coltura:

Coltivazione: Suolo Fuori suolo Serra Pieno campo

DATI IMPIANTO

Irrigazione

Minima pressione di lavoro		bar
Massima pressione di lavoro		bar
Minima portata sistema		m ³ /h
Massima portata sistema		m ³ /h
Massimo numero valvole da comandare in contemporanea		n°

Dosaggio

Numero vasche		n°
Numero canali dosatori		n°
Minima portata di iniezione richiesta		l/h
Massima portata di iniezione richiesta		l/h
Massimo numero di agitatori richiesti		l/h

Uscite Richieste

Pompe	
Filtri	
Valvola principale filtri	
Valvole principali	
Canali dosatori	
Pompa rilancio canali dosatori	
Selettori vasche	
Agitatori	
Valvole di irrigazione	
Valvole cooling	
Valvole Misting	
Riscaldamento	
Allarme	
Valvola miscelatrice	
Altro	
Totale	

Ingressi Digitali Richiesti (n°)

Contatori	
Contatori fertilizzanti	
Contatori ausiliari	
Velocità del vento	
Contatore pioggia	
Altro	
Totale	

Sensori Analogici Richiesti (n°)

EC	
pH	
Radiazioni solari	
Temperatura	
Umidità	
Direzione vento	
Sensore radiazioni	
Altro	
Totale	

GESTIONE SOFTWARE:

Via PC Connessione remota Allarmi via SMS Altro



Banchi per Fertirrigazione



PAN AGRI s.r.l unipersonale

via degli Artigiani s/n
Scanzano J.co (MT)
Tel/Fax 0835.952321

e-mail panagri@hotmail.it
www.panagri-irrigazione.com

